

ARBOGA



A 2608

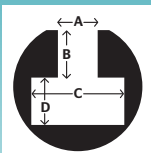
SANDFELD AS
VÆRKTØJSMASKINER

Birkegårdsvej 2 · 7400 Herning · Denmark · Phone +45 97 11 92 22 · www.sandfeld.com

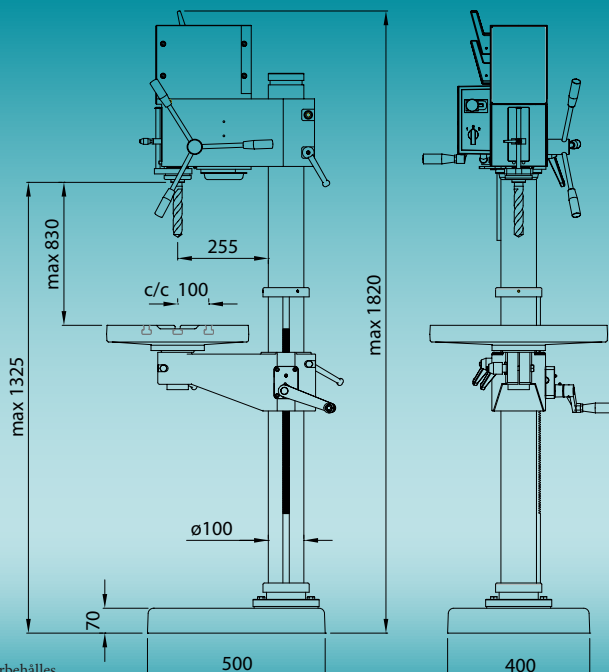
		50Hz		60Hz	
	Ø 25 / 28 mm		105-210 350-700 445-890 1460-2900	130-260 420-840 535-1070 1740-3480	
	130 mm		0,65/0,90 kW	0,80/1,10 kW	
	M16 / M20				
	MK 3				
	500 x 400 mm				



185



A 14,5 +/- 0,8 mm
B 13 mm
C 26 mm
D 12 mm



Rätt till ändringar av tekniska data utan föregående meddelande förbehålles.
We reserve the right to make modifications without prior warning.
Das recht auf Änderung der vorstehenden Daten behalten wir uns vor.

Tillbehör A 2608

Spare parts/Zubehör



T25095



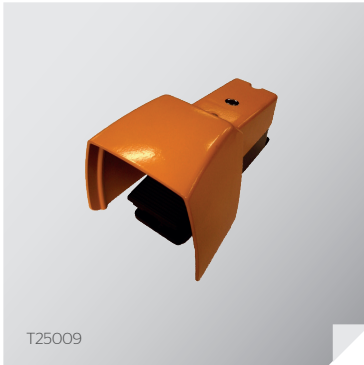
T25000



T25003



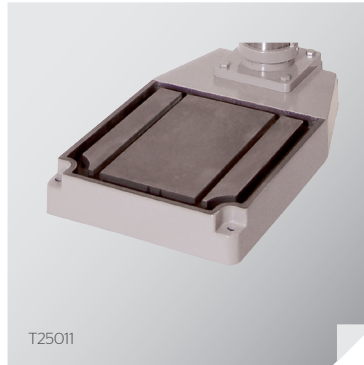
T25012



T25009



T25010



T25011



T25013



T25021



T25U42



T30040 0-13 mm



T30041 3-16 mm



Std EU

T25014 + T25052

SANDFELD[®] AS
VÆRKTØJSMASKINER
 Birkegårdsvej 2 · 7400 Herning · Denmark · Phone +45 97 11 92 22 · www.sandfeld.com



Machinery Scandinavia AB
 577 97 Rosenfors, Sweden
 Tel +46 495 49 700
 E-mail: sales@mscab.se
www.arbogamachinery.com