



str/nds

S 25

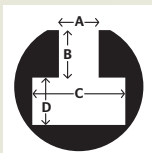
SANDFELD A/S
VÆRKTØJSMASKINER

Birkegårdsvej 2 · 7400 Herning · Denmark · Phone +45 97 11 92 22 · www.sandfeld.com

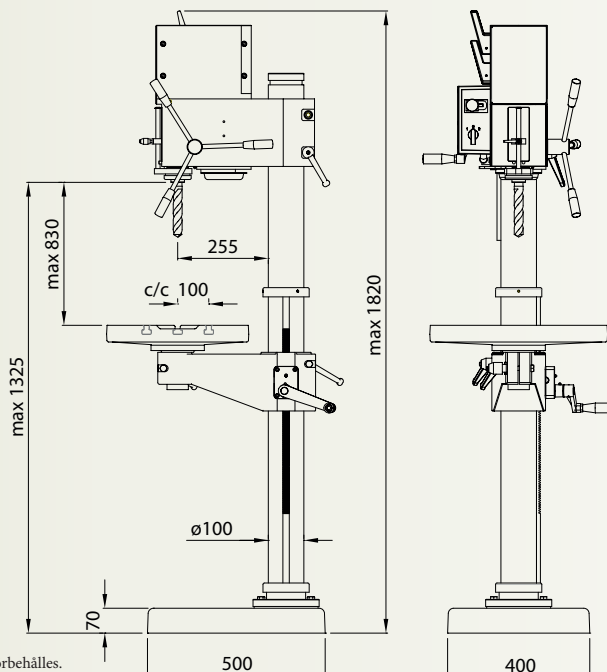
		50Hz		60Hz	
	Ø 25 / 28 mm		105-210 350-700 445-890 1460-2900	130-260 420-840 535-1070 1740-3480	
	130 mm		0,65/0,90 kW	0,80/1,10 kW	
	M16 / M20				
	MK 3				
	500 x 400 mm				



185



A 14,5 +/- 0,8 mm
 B 13 mm
 C 26 mm
 D 12 mm



MSC
Machinery
Scandinavia

Rätt till ändringar av tekniska data utan föregående meddelande förbehålles.
 We reserve the right to make modifications without prior warning.
 Das recht auf Änderung der vorstehenden Daten behalten wir uns vor.