



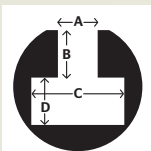
# str/nds

## S 25 B M

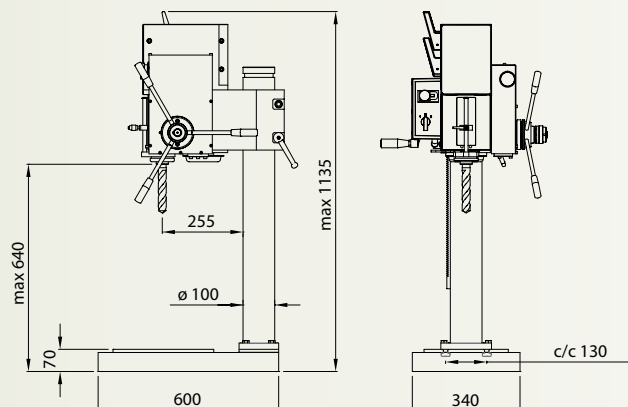
	Ø 25 / 28 mm		<b>50Hz</b>	<b>60Hz</b>
			105-210 350-700 445-890 1450-2900	130-260 420-840 535-1070 1740-3480
	130 mm		0,65/0,90 kW	0,80/1,10 kW
	M16 / M20		<b>mm/r</b>	<b>inch/r</b>
			0,10 0,15 0,22 0,30	0,004 0,006 0,009 0,012
	MK 3			
	500 x 400 mm			



130



A 14,5 +/- 0,8 mm  
B 13 mm  
C 26 mm  
D 12 mm



**MSC**  
Machinery  
Scandinavia

Rätt till ändringar av tekniska data utan föregående meddelande förbehålles.  
We reserve the right to make modifications without prior warning.  
Das recht auf Änderung der vorstehenden Daten behalten wir uns vor.