



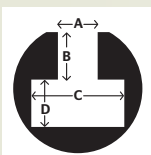
# str/nds

## S 30

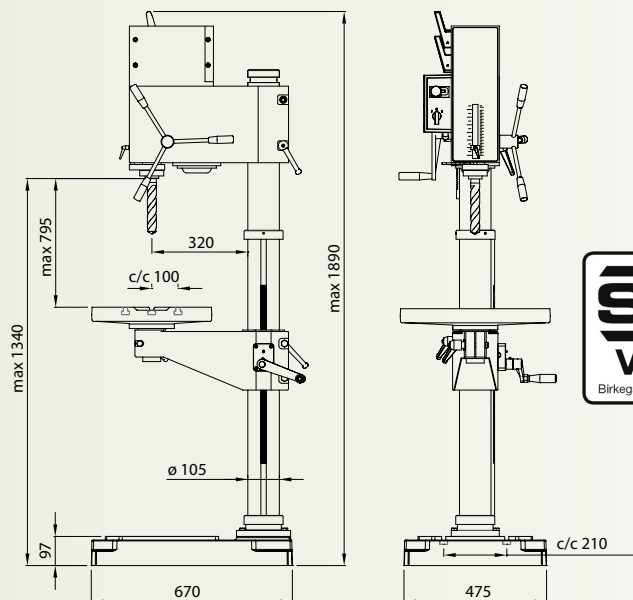
		50Hz		60Hz	
	Ø 30 / 32 mm		75-160 265-535 440-890 1480-3010	90-190 320-640 530-1060 1790-3610	
	150 mm		0,90/1,20 kW	1,10/1,50 kW	
	M18 / M22				
	MK 3				
	500 x 400 mm				



260



A 14,5 +/- 0,8 mm  
B 13 mm  
C 26 mm  
D 12 mm



**MSC**  
Machinery  
Scandinavia

Rätt till ändringar av tekniska data utan föregående meddelande förbehålles.  
We reserve the right to make modifications without prior warning.  
Das recht auf Änderung der vorstehenden Daten behalten wir uns vor.